

► eloBLOCK VE Serisi Elektrikli Isıtma Cihazı



► Cihazın İşlevi Nedir ?

Elektrikli ısıtma cihazıdır. Cihaz içerisinde bulunan tank içerisindeki elektrikli rezistanslar vasıtasıyla su ısıtılarak mahal ısıtması sağlamaktadır.

► Bu cihaz kombi mi ?

eloBLOCK kombi değil, ısıtma cihazıdır. Ancak sıcak su temin özelliği mevcuttur. Kullanım sıcak su işlevi için cihaz gücü ile orantılı Vaillant uniSTOR VIH 150 ve 200 lt boyler ve aksesuarları bağlantısı ile ısıtmanın yanında sıcak su temin özelliği sağlanmaktadır.

► Kullanım Alanı Nereledir ?

Doğalgazın olmadığı yerlerde ısıtma ve sıcak su çözümü için kullanılabilir. Aynı zamanda güneş enerjisi ve ısı pompası sistemlerine takviye olarak entegre edilmektedir.

► eloBLOCK VE Serisi Elektrikli Isıtma Cihazı



Cihaz alt bağlantısı

Sirkülasyon pompası



manometre

► Kaç tip model var ?

Toplam 4 farklı güçte eloBLOCK modeli mevcuttur.

Cihaz Modeli	Cihaz Gücü	Elektrik	Rezistans	Güç Kademesi (kW)								
eloBLOCK VE 9	9 kW	Monofaze/Trifaze	6+3 (kW)	1	2	3	4	5	6	7	8	9
eloBLOCK VE 12	12 kW	Trifaze	6+6 (kW)	2	4	6	8	10	12			
eloBLOCK VE 14	14 kW	Trifaze	7+7 (kW)	2.3	4.7	7	9.3	12	14			
eloBLOCK VE 18	18 kW	Trifaze	6+6+6 (kW)	2	4	6	8	10	12	14	16	18

► Oda termostadı kullanabilir miyim ?

Evet, opsiyonel olarak calorMATIC 240 ve 240F oda termostadı kullanılabilir.

► Yüksek güç ihtiyaçlarında nasıl çözüm sağlayabilirim?

Maksimum şuanda 18 kW ürün mevcut olup, daha yüksek güçler cihazın kaskad bağlantı imkanı ile ulaşılabilmektedir.

Maksimum 3 adet cihaz kaskad bağlantısı ile güç artırılabilir. Kaskad bağlantıda ilave kontrol ekipmanları kullanılmasına gerek yoktur.

► eloBLOCK VE Serisi Elektrikli Isıtma Cihazı



► Cihaz kontrol paneli ?

Cihaz üzerinde ergonomik kontrol tuşları ve LCD ile kullanıcıya kolay kullanım imkanı vermektedir.

► Elektrik bağlantı tipi nedir ?

Cihazlar için 380 V TİRİFAZE bağlantı istenmektedir. 9 kW modelde 220V Monofaze bağlantı da yapılabilmektedir.

Bu sebeple, montajı yapılacak mahalde cihaz için uygun elektrik altyapısının olup olmadığı kontrolü son derece önemlidir.

Uygun kablo kesidi ve sigorta altyapısı yapılmalıdır.(bknz teknik tablo)

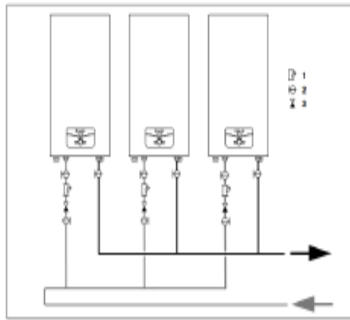
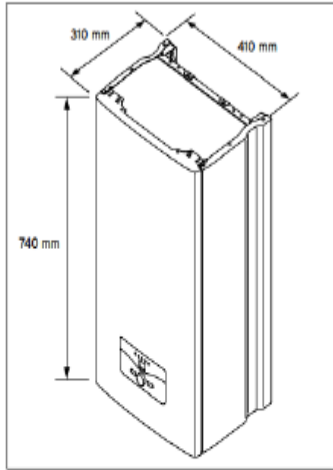
► Su basınç monometresi?

Cihaz altında su basınç manometresi mevcuttur.

► Devreye alma prosedürü?

Vaillant devreye alma şartlarına uygun montaj akabinde servis tarafından devreye alınmaktadır. Gazlı cihaz olmaması sebebi ile, herhangi bir gaz kuruluşu onayı gerekmemektedir. Cihaz bacası olmadığı için montajı kolaydır.

► eloBLOCK VE Serisi Elektrikli Isıtma Cihazı



► Cihaz Boyutları ?

Cihazlar (YxGxD) : 740x410x310 (mm) ve 32-35 kg ağırlık

► Cihaz içinde pompa ve genişleme tankı mevcut mu ?

Evet, pompa ve genişleme tankı mevcuttur.

► Teslimat Kapsamı?

Ambalaj içerisinde ürün ,montaj askı aparatı ve montaj klavuzu çıkmaktadır

► İlave Ürün Alınacak mı ?

Sadece ısıtma için kullanılacaksa ilave ekipmana gerek yoktur.
(kontrol cihazı istenirse : calorMATIC 240/240F ilave ediniz.)

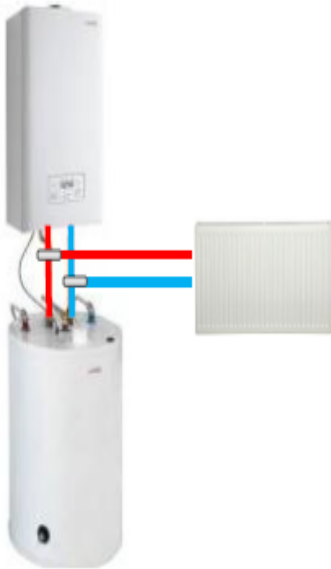
Kullanım sıcak su istenmesi durumunda siparişe aşağıdaki ekipmanlar ilave edilmelidir.

Boyer bağlantı hidrolik Modül : 20015570

Boyer Vaillant VIH R150 : 305868 veya

Boyer Vaillant VIH R200 : 305869

► eloBLOCK VE Serisi Elektrikli Isıtma Cihazı



► Örnek Sipariş -1 (sadece Isıtma)

Sıra No	Ürün Kodu	Ürün	Miktar
1	10015490	 eloBLOCK VE18	1
2	307412	 calorMATIC 240 [opsiyonel]	1

► Örnek Sipariş -2 (Isıtma+ Sıcak Su)

Sıra No	Ürün Kodu	Ürün	Miktar
1	10015490	 eloBLOCK VE18	1
2	307412	 calorMATIC 240 [opsiyonel]	1
3	20015570	 Boiler Bağlantı Hidrolik Modül	1
4	305868	 Vaillant VIH R150 Sıcak Su Boyleri	1

Teknik Özellikler

eloBLOCK Elektrikli Isıtma Cihazı	Birim	VE6	VE9	VE12	VE14	VE18
Isıtma gücü	kW	6	9	12	14	18
Limit termostat	°C	95				
Nominal gerilim	V	3/N/PE, 400 V, 50 Hz				
Maks. çekilen akım	A	3 x 9,5	3 x 14	3 x 18,5	3 x 23	3 x 27,5
Rezistans sayısı	Adet x kW	2 x 3	1 x 3 + 1 x 6	2 x 6	2 x 7	3 x 6
Sigorta	A	10	16	25	32	40
Bağlantı Kablosu kesiti (tam tel) 1)	mm ²	1,5	1,5	2,5	2,5	4
Genleşme kabı hacmi	l	7				
Maks. çalışma basıncı	bar	3				
Elektrik koruma sınıfı		IP 40				
Nominal debi DT = 10 K	l/h	516	774	1032	1204	1548
Pompa basma yüksekliği DT = 10 K	kPa (mbar)	45 (450)	40 (400)	34,5 (345)	30 (300)	24 (240)
Kalorifer gidiş/dönüş bağlantısı	İnç	G 3/4"				
Cihaz boyutları (Y x G x D)	mm	740 x 410 x 310				
Ağırlık (boş)	kg	32,6	32,9	33,1	33,3	34,6



Bayi Satış Fiyat Listesi

Elektrikli Cihazlar


Yeni Ürün eIoBLOCK
Elektrikli Isıtma Cihazı




Ürün Özellikleri

- 9,12,14,18 kW ısı gücünde 4 farklı model
- Kademeli güç ayar özelliği
- Boyler entegrasyonu ile sıcak su temin özelliği
- Güneş enerjisi, ısı pompası sistemlerine takviye ısıtıcı olarak kullanım imkanı
- Kaskad bağlantı ile kapasite arttırımı
- Trifaze şebeke bağlantıları için uygun
- Ergonomik kontrol paneli
- LCD ekran
- Arıza teşhis sistemi
- Entegre sikülasyon pompası
- Otomatik kontrol bağlantı imkanı (calorMATIC 240/240F)

eloBLOCK Elektrikli Isıtma Cihazı

Ürün Resmi	Ürün Kodu	Açıklama	Peşin Fiyat Euro-	Vadeli Fiyat Euro-
	10015487	eloBLOCK VE 9 9 kW gücünde trifaze elektrikli ısıtma cihazı	644	663
	10015488	eloBLOCK VE 12 12 kW gücünde trifaze elektrikli ısıtma cihazı	689	709
	10015489	eloBLOCK VE 14 14 kW gücünde trifaze elektrikli ısıtma cihazı	734	756
	10015490	eloBLOCK VE 18 18 kW gücünde trifaze elektrikli ısıtma cihazı	843	868
			Boyerler bağlantısında ayrıca boyler hidrolik bağlantı kiti (20015570) kullanılmalıdır.	

Aksesuar

Ürün Resmi	Ürün Kodu	Açıklama	Peşin Fiyat Euro-	Vadeli Fiyat Euro-
	20015570	eloBLOCK Boyler Hidrolik Bağlantı Kiti 3/4" on-off vana, sensör ve bağlantı parçaları içeren boyler bağlantısında kullanılan set	115	118

Yayınlama Tarihi 23.08.2013